

## شرایط خصوصی

### تهیه و اجرای کانپو، جدول و نهر در سطح ناحیه دو

این شرایط خصوصی در توضیح و تکمیل موادی از نشریه ۴۳۱۱ شرایط عمومی و خصوصی پیمان معاون برنامه ریزی و نظارت راهبردی ریاست جمهوری کشور می باشد و هیچگاه نمی تواند مواد شرایط عمومی پیمان را نقض کند. از این رو هرگونه نتیجه گیری و تفسیر مواد مختلف این شرایط خصوصی به تنهایی و بدون توجه به مفاد مربوط به آن در شرایط عمومی پیمان بی اعتبار است. مسلمان پیمانکار قبل از ارائه پیشنهاد قیمت و شرکت در مناقسه از پروژه دیدن کرده و نسبت به کلیات اسناد مناقسه با یک تحلیل و استنتاج فنی و منطقی پیشنهاد قیمت می دهد. برآورد منضم به اسناد مناقسه یک برآورد اولیه است که نسبت به شرایط در حین اجرا طبق ماده ۲۹ شرایط عمومی متاثر می شود. کارفرما با توجه به عدم پیش بینی قطعی در خصوص انجام جزء به جزء عملیات اجرایی طبق تجربه و تحلیل خود آیمهای احتمالی ممکن در عملیات اجرایی را در نظر می گیرد که بدیهی است در صورت اجرا (بر اساس دیتایل اجرایی مصوب کارفرما) و تهیه صورت جلسه مورد تایید دستگاه نظارت قابل پرداخت خواهد بود. به آن قسمت از فعالیت هایی که در برآورد اولیه دیده نشده است با صلاحدید و دستور کار کتبی دستگاه نظارت طبق ماده ۲۹ شرایط عمومی پیمان، پیمانکار ملزم به اجرا می باشد. پیمانکار موظف به کنترل نقشه ها- نقاط کنترلی- برآورد اولیه منضم به پیمان و مطابقت آن با فهرست بها و آیین نامه های معتبر اجرایی می باشد. در صورت رویت هرگونه اشتباه از نظر فنی و تایی و... در مرحله شرکت در مناقسه کارفرما را مطلع گرداند در غیر اینصورت پس از انعقاد قرارداد پیمانکار حق هیچگونه اعتراضی نخواهد داشت. بنابراین معیار صحت، آیین نامه ها و بخشنامه های مورد تایید و تحلیل کارفرما است.

- ۱- تعریف این پروژه بر اساس مصوبه کمیته شماره ۲۰ بررسی و تصویب طرح ها به تاریخ ۱۳۹۱/۰۲/۱۲ شهرداری منطقه ۹ صورت پذیرفته است.
- ۲- برآورد پروژه با احتساب تجهیز کارگاه به مبلغ ۸۲۷/۴۰۴/۱۱۰ ریال (هشتصد و بیست و هفت میلیون و چهارصد و چهار هزار و صد و ده ریال) مطابق فهرست بهای راه و باند سال ۱۳۸۸ می باشد که طی نامه شماره..... به تاریخ..... توسط مهندسین مشاور ابنیه طراحان البرز (عامل چهارم) مورد تأیید قرار گرفته است. در ضمن مبلغ تجهیز و برچیدن کارگاه مطابق برآورد انجام شده می باشد که به آن ضریب پیشنهادی تعلق خواهد گرفت.
- ۳- اعتبار این پروژه به صورت ۴۰ درصد نقدی و ۶۰ درصد غیر نقدی است.
- ۴- مدت پیمان ۶ ماه شمسی می باشد.
- ۵- تاریخ شروع کار، تاریخ نخستین صورت مجلس تحویل کارگاه است که پس از مبادله پیمان تنظیم می شود. پیمانکار متعهد است از تاریخ تعیین شده برای شروع کار، در مدت ۷ روز نسبت به تجهیز کارگاه به منظور شروع عملیات موضوع پیمان اقدام نماید.
- ۶- دارا بودن حداقل رتبه پنج راه و باند معاونت برنامه ریزی و نظارت راهبردی کشور و کارت شناسایی معتبر صادره از اداره کل هماهنگی برای پیمانکاران الزامی است. لازم بذکر است که در زمان بازگشایی پاکات مناقسه پیمانکار می بایست در لیست مجاز و دارای ظرفیت اداره کل هماهنگی مناطق و سازمانهای معاونت فنی و عمرانی شهرداری تهران باشد.
- ۷- دوره تضمین پروژه یکسال است.
- ۸- هیچگونه وجهی بعنوان پیش پرداخت از طرف کارفرما به پیمانکار پرداخت نخواهد شد.
- ۹- ارائه آنالیز قیمت پیشنهادی به کمیسیون مناقسه الزامی است.
- ۱۰- به این قرارداد مابه التفاوت مصالح و تعدیل و تعلیق تعلق نمی گیرد.
- ۱۱- این منطقه هیچگونه تعهدی در قبال تحویل زمین به منظور اسکان کارگری نخواهد داشت.

رسیدگی فنی

دفتر فنی

مهندسین مشاور  
ابنیه طراحان البرز (عامل چهارم)

معاونت فنی و عمرانی

نظارت و اجرا

نظارت

- ۱۲- پرداخت کلیه کسورات قانونی که به این قرارداد تعلق می گیرد بر اساس طرح های غیر عمرانی بوده و به عهده پیمانکار است.
- ۱۳- طبق بخشنامه شماره ۸۶۵۴۰/۲۲۶۹ مورخ ۱۳۸۶/۹/۲۷ اداره کل محترم نظارت و پیگیری معاونت امور مناطق، پیمانکار موظف به اخذ بیمه نامه (ماده ۲۱ شرایط عمومی پیمان به ویژه بند ج و د) از طریق شرکت سرویس بیمه شهر و بیمه تمام خطر پیمانکاران و مسئولیت مدنی کارگاه است.
- ۱۴- بنا به سیاست عدم استفاده از نیروهای خارجی و اتباع سایر کشورها هرگونه جذب و به کارگیری نیروی خارجی اعم از کادر دفتری، مهندسی، خدماتی و کارگری در پروژه ها ممنوع است. و تنها در صورت داشتن کارت اقامت و مجوز کار از وزارت امور خارجه، به کارگیری آنها امکان پذیر است.
- ۱۵- پیمانکار موظف است از محدوده منطقه بازدید و کلیه مسائل مربوط به راهنمایی و رانندگی و ترافیک خیابانها را بررسی نماید. بدیهی است هماهنگی لازم با ادارات آب- برق- فاضلاب- گاز و مخابرات به عهده پیمانکار بوده و باید ضمن آگاهی کامل از موضوع و با در نظر گرفتن کلیه مسائل مطروحه پیشنهاد قیمت نماید.
- ۱۶- کارفرما مجاز است ۲۵٪ مبلغ قرارداد را با توجه به حجم عملیات کاهش یا افزایش دهد.
- ۱۷- پیمانکار متعهد است هر زمان که کارفرما تعیین نماید جهت عملیات در شب اکیپ فعال داشته باشد. بدیهی است بنا به تشخیص، برای آندسته از عملیات که طبق نظر دستگاه نظارت در شب انجام میشود، ضریب شبکاری مطابق بخشنامه شماره ۷۰/۸۴۷۲۴ مورخ ۸۸/۲/۱۲ پرداخت می گردد.
- ۱۸- پیمانکار موظف به فرستادن صورت وضعیهای تایپ شده در قالب لوح فشرده نرم افزار تدکار است.
- ۱۹- نظارت بر اجرای این پروژه بر عهده مشاور فاز سه است.
- ۲۰- نصب تابلو مشخصات و اطلاعات پروژه در ابعاد مناسب با تایید دستگاه نظارت الزامی است.
- ۲۱- ارائه CD عکس از روند پیشرفت پروژه، ماشین آلات، تجهیز کارگاه، محل اجرای پروژه و آیتم هایی که پس از اجرای آن در دل کار نهفته می شود الزامی است.
- ۲۲- پیمانکار موظف است قبل از شروع پروژه نسبت به اخذ دستور کارهایی که توسط کارفرما تهیه و ابلاغ می شود اقدام نماید در غیر اینصورت احجام ارائه شده بدون دستور کار در صورت وضعیت لحاظ نخواهد شد.
- تیسره:** با توجه با ماهیت کارهای شهرداری در ارجاع کارهای فوری و ضروری پیمانکار موظف است ضمن انجام کار طبق دستور شفاهی حداکثر تا ۲۴ ساعت نسبت به اخذ دستور کار اقدام نماید.
- ۲۳- پیمانکار می بایست کلیه دستور کارهای ابلاغی دستگاه نظارت را به نحو احسن و با کیفیت مورد تأیید دستگاه نظارت اجرا نماید.
- ۲۴- کلیه ردیف های فهرست بها و اضافه بها مربوطه بنا به موارد اجرای عملیات، مطابق دستور کار و صورتجلسات ابلاغی کارفرما قابل پرداخت خواهد بود و صرف درج در برآورد ملاک پرداخت در صورت وضعیتها نخواهد بود.
- ۲۵- کلیه عملیات فاکتوری و قیمت جدید که طبق نظر و تأیید دستگاه نظارت، اجرا میگردد فقط با اعمال ضریب حداکثر تا ۱/۳۰ بدون تعدیل و تا سقف ۱۰٪ کل مبلغ اولیه پیمان قابل پرداخت می باشد.

رسیدگی فنی

دفتر فنی

مهندسین مشاور  
ابنیه طراحان البرز (عامل چهارم)

معاونت فنی و عمرانی

نظارت و اجرا

نظارت

۲۶- پیمانکار موظف به کنترل سقف ریالی قرارداد است و در صورتی که دستور کار ابلاغی توسط کارفرما باعث افزایش سقف ریالی قرارداد شود پیمانکار موظف است به صورت کتبی کارفرما را مطلع سازد.

۲۷- ملاک پرداخت در چیه های فلزی صورت جلسه توزین مورد تأیید دستگاه نظارت است.

۲۸- انجام عملیات توسط پیمانکار بدون داشتن نقشه و جزئیات اجرایی منضم به دستور کار از سوی دستگاه نظارت مجاز نمی باشد.

۲۹- پیمانکار موظف است مطابق شرایط عمومی پیمان نسبت به ارائه برنامه زمان بندی، گزارش روزانه، گزارش ماهیانه در زمانهای مشخص شده اقدام لازم را به عمل آورد.

۳۰- طبق بخشنامه شماره ۱۸۳۰/۹۵۷۰۱۰ به تاریخ ۱۳۸۸/۱۲/۲۲، شهرداری تهران مجاز است نسبت به پرداخت حقوق کارکنان پیمانکاری به وکالت از سوی پیمانکار اقدام نماید. شایان ذکر است پرداخت باقی صورت وضعیت و کسور قانونی به پیمانکاران صرفاً پس از تسویه حقوق کارکنان و کارگران انجام می پذیرد.

۳۱- پیمانکار موظف است کلیه کارهای آشکار و پنهان پروژه را صورت جلسه نماید. لذا میبایست پیش از انجام عملیات مذکور و قبل از شروع عملیات جدید نسبت به تهیه صورت جلسات مربوطه با نماینده دستگاه نظارت اقدام و به تأیید کارفرما برساند. همچنین ارائه صورت جلسات یاد شده جهت پرداخت صورت وضعیتها الزامی بوده و پس از ابلاغ کارفرما قابل پرداخت می باشد.

**تبصره ۱:** برآورد منضم به پیمان بصورت تقریبی است و هرگونه پرداختی بر اساس دستور کارهای ابلاغی و صورت جلسات تأیید شده از سوی کارفرما و با توجه به آیت‌های فهرست بهای سازمان مدیریت و برنامه ریزی و حجم واقعی کار می باشد.

**تبصره ۲:** صورت جلسات تأیید شده صرفاً به مفهوم احجام کار است و پرداخت هزینه بر اساس آیت‌ها و بندهای کلیات سرفصل‌های فهرست بها و نتایج آزمایشگاهی قابل پرداخت می باشد.

**تبصره ۳:** با توجه به اشراف کامل پیمانکار به کارهای انجام شده، در صورت تهیه صورت جلساتی با ابعاد و اندازه خلاف واقع، در هر مرحله ای که مشخص گردد و حتی پس از ابلاغ، ضمن ابطال صورت جلسات طبق قوانین و مقررات با پیمانکار برخورد خواهد شد.

۳۲- پیمانکار موظف است کلیه عملیات اجرایی را با آدرس‌های اعلام شده در دستور کار، مشخص و کروکی دقیق آن را صورت جلسه نماید. در صورت اعلام آدرس جدید توسط معاونت فنی و عمرانی کلیه موارد می بایست مطابق با مفاد قرارداد اجرا گردد.

۳۳- پیمانکار می بایست رئیس کارگاه خود را که دارای مدرک مهندسی عمران و سابقه کار در عملیات مورد پیمان را داشته، بصورت کتبی و با اختیار تام و همچنین با حق امضای کلیه صورت جلسات و دستور کارها به عنوان نماینده جهت شرکت در جلسات معرفی نماید.

۳۴- هرگاه به دلایل مختلف وقفه ای در انجام عملیات اتخاذ گردد که ارائه روند اجرایی را دچار مشکل نماید، پیمانکار می بایست مراتب را کتباً با ذکر دلیل به کارفرما اعلام نماید تا در مدت اجرای عملیات منظور گردد.

۳۵- پیمانکار موظف است پس از ابلاغ دستور کار از جانب کارفرما نسبت به مرمت و بازسازی جداول و انهار موجود که بصورت موردی از طریق پیامهای ۱۳۷ نواحی به طول کمتر از ۱۰ متر ارسال می شود، ظرف مدت ۲۴ ساعت تا حد ۱۰ درصد حجم ریالی موضوع پیمان اقدام نماید.

۳۶- پیمانکار می بایست در اجرای عملیات موضوع قرارداد از ابزار فنی مناسب جهت کنترل و دقت در کار استفاده نماید.

رسیدگی فنی

دفتر فنی

مهندسین مشاور  
ابنیه طراحان البرز (عامل چهارم)

معاونت فنی و عمرانی

نظارت و اجرا

نظارت

- ۳۷- رعایت مسائل فنی جهت جلوگیری از یخ زدگی بتن در فصل سرما و درجه حرارت پایین الزامیست.
- ۳۸- پیمانکاران ملزم هستند در محل کارگاه امکانات آزمایشگاهی مورد نیاز کنترل کیفی تولیدات بتنی را فراهم نمایند و از نیروهای متخصص و دارای تحصیلات عالی در رشته مرتبط در امر تولید استفاده نمایند. آزمایش تعیین مقاومت بتن تقویتی و جدول نهر با چکش اشمیت از جانب آزمایشگاه صورت می گیرد که ایجاد شرایط مناسب آزمایش بر اساس دستورالعمل های ابلاغی به عهده پیمانکار می باشد.
- ۳۹- پیمانکار موظف است ابتدا بتن مگر را اجرا نموده سپس بعد از گیرایی بتن مگر اقدام به جدول گذاری نماید و به هیچ عنوان اجرای بتن مگر و جدول بطور همزمان مجاز نمی باشد. ضمناً رعایت کلیه مشخصات فنی در هنگام بتن ریزی از قبیل مصالح مرغوب، طرح اختلاط مناسب بتن، قالب بندی بتن تقویتی، استفاده از بتونیر و عمل آوردن بتن و نگهداری آن تا حصول مقاومت مورد نیاز الزامی می باشد.
- ۴۰- عملیات جدول بندی و نهر سازی شامل کلیه عملیات اجرایی مانند جدول، کانپو، بازسازیها، تهیه و ساخت و نصب دریاچه طبق دتایل ارائه شده دستگاه نظارت، و جمع آوری پل و دریاچه فلزی، بارگیری و باراندازی به داخل کارگاه آهنگری می باشد.
- ۴۱- در اجرای نهر و کانپو ممکن است از آبروهای پیش ساخته با ابعاد مختلف (غیر از ترکیب جداول معمولی) نیز استفاده شود که در این رابطه هزینه آن پس از آنالیز قیمت به صورت قیمت جدید پرداخت خواهد شد.
- ۴۲- تهیه و نصب سنگدال طبق آیت‌های مربوطه در فهرست بها راه و باند پرداخت خواهد شد.
- ۴۳- تهیه جدول و سنگدال با عیار سیمان  $400 \text{ kg/m}^3$  خواهد بود و پیمانکار موظف است کلیه مصالح پیش ساخته خود را طبق لیست مندرج در سایت اداره کل هماهنگی فنی و عمرانی با هماهنگی دستگاه نظارت خریداری نماید و در صورت پاسخگونی بودن شیت های آزمایشگاه مسئولیت آن متوجه پیمانکار و ملزم به پرداخت جریمه خواهد بود.
- ۴۴- پیمانکار به صلاحدید کارفرما موظف به اجرای سنگدال، هم سطح سازی دریاچه های فلزی و اجرای تک جدول (طبق دستور العمل و دتایل مصوب دستگاه نظارت) واقع در محل پروژه است. بدیهی است مبنای پرداخت طبق برآورد (ترجیحاً بر مبنای فهرست بها) صورت جلسه شده توسط دستگاه نظارت خواهد بود.
- ۴۵- در صورت تهیه مصالح توسط کارفرما دستمزد اجرا، طبق بخشنامه پیوست به شماره ۷۰/۴۹۹۰۲۶ به تاریخ ۱۳۸۷/۱۲/۱۲ (و یا آخرین بخشنامه ابلاغی معاونت فنی و عمرانی شهرداری تهران) خواهد بود. (تا ۱۰ ده) درصد مبلغ اولیه پیمان
- ۴۶- قالب بندی بتن تقویتی الزاماً فلزی است.
- ۴۷- در برآورد اولیه در مورد تخریب جداول آیتم تخریب بتن غیر مسلح استفاده شده است، در صورتی قابل اعمال است که تخریب توسط کمپرسور و یا وسایل مکانیکی مشابه، با تأیید دستگاه نظارت انجام شود. در غیر اینصورت آیتم برچیدن جداول تعلق خواهد گرفت.
- ۴۸- تهیه و حمل کلیه مصالح به عهده پیمانکار است.
- ۴۹- پیمانکار موظف به حمل نخاله حاصل از اجراء به صورت روزانه از محل تا گود مجاز شهرداری است. در صورت عدم حمل به موقع، کارفرما رسماً اقدام می نماید و هزینه های آن با ضریب ۱/۱۵ از صورت وضعیت پیمانکار کسر خواهد شد.

رسیدگی فنی

دفتر فنی

مهندسین مشاور  
ابنیه طراحان البرز (عامل چهارم)

معاونت فنی و عمرانی

نظارت و اجرا

نظارت

۵۰- لازم به ذکر است فاصله های حمل ذکر شده در اسناد مناقصه و مندرج در پیمان (برآورد اولیه) ، مبنای پرداخت است و در صورت تغییر در موقعیت معدن ، کارخانه هاو فاصله های حمل (کم یا زیاد شدن فاصله های حمل) اضافه و یا کاهش پرداختی از این بابت به پیمانکار اعمال نخواهد شد. (حمل نخاله تا ۴۰ کیلومتر ، آب از ۱۰ کیلومتر و حمل مصالح شن و ماسه از ۳۰ کیلومتر)

۵۱- در صورتیکه خاک حاصل از خاکبرداری با توجه به شرایط محل پروژه اجباراً بصورت دستی حمل شده باشد طبق دستور کار و صورتجلسه انجام کار ابلاغ شده از طرف کارفرما بر اساس مبانی قرارداد قابل پرداخت می باشد.

**توضیح:** با توجه به بند ۶ فصل ۱ فهرست بهاء حمل دستی به عملیات حاصل از تخریب تعلق نمی گیرد.

۵۲- جمع آوری و بارگیری پل و دریاچه فلزی و حمل به کارگاه آهنگری کیلوگرمی ۲۰۰ ریال پرداخت خواهد شد ، در صورتی که وزن پلهای فلزی بیش از ۲۰۰ کیلوگرم باشد ارائه فاکتور معتبر جرتقیل جهت پرداخت هزینه حمل الزامی است.

۵۳- به ازاء هر ۱۰۰ متر طول (تک جدول) ارائه حداقل یک شیت آزمایش بتن (تقویت- کف نهر) الزامیست و هماهنگی در مورد به عمل آمدن آزمایشات با ناظر مربوطه بعهد پیمانکار است.

۵۴- انجام آزمایش مقاومت فشاری قطعات بتنی ماشینی با استفاده از مغزه گیری برای هر ۳۰۰ عدد الزامیست .

۵۵- در صورت اعتراض پیمانکار به نتایج آزمایشهایی که منجر به کر گیری یا شکستن نمونه شاهد و یا هر نوع آزمایش دیگر مجدد انجام گردد ، هزینه های آن بر عهده پیمانکار است.

۵۶- پیمانکار ۲۴ ساعت قبل از هرگونه آزمایش ( ۴۸ ساعت قبل از روزهای تعطیل و یا بین تعطیل) به صورت کتبی از کارفرما درخواست می کند. تا هماهنگی های لازم توسط کارفرما انجام گیرد، در غیر اینصورت عواقب آن متوجه پیمانکار است.

۵۷- پیمانکار موظف به رعایت ضوابط حاکم بر طراحی فضاهای شهری بر مبنای مناسب سازی برای معلولین و نابینایان است.

۵۸- پیمانکار می بایست مسیر عبور عابرین را با جداسازی مناسب در حین عملیات اجرایی آماده سازی نماید.

۵۹- پیمانکار موظف به تامین سر پناه امن و آبرو مند و همچنین تامین غذای گرم برای پرسنل و کارگران خود است.

۶۰- پیمانکار موظف به تامین لباس متحدالشکل منقش به آرم و نام شرکت برای کارگران است. در صورتی که برای اجرا یا کنترل پروژه نیاز به تجهیزاتی نظیر دوربین و ... نیز عملیات نقشه برداری باشد تهیه و اجرای نقشه برداری بر عهده پیمانکار بوده و بابت آن هزینه ای پرداخت نمی شود.

۶۱- پیمانکار ملزم به پیگیری و رعایت قوانین مرتبط با HSE (مدیریت بهداشت ، ایمنی ، محیط زیست) و IMS (سیستم یکپارچه مدیریت) است.

۶۲- پیمانکار موظف به رعایت مسایل زیست محیطی مطابق با قوانین بین المللی و داخلی الزامی می باشد. (سیستم ISO14001 ویرایش ۲۰۰۴ و سیستم مدیریت ایمنی و بهداشتی OHSAS ویرایش ۲۰۰۷)

۶۳- رعایت مواد نشریه ۱۰۱ و بخشنامه های اداره کل هماهنگی مناطق و سازمانهای معاونت فنی و عمرانی شهرداری تهران الزامی است.

۶۴- پیمانکار موظف به کنترل ماده ۲۹ شرایط عمومی پیمان به خصوص بند(د) است.

۶۵- پیمانکار موظف به اجرای زیبا سازی محیط پیرامونی کارگاه است.

۶۶- پیمانکار موظف به قراردادادن کپسول آتش نشانی و جعبه کمکهای اولیه در تمام کارگاههای عملیاتی و خودروهای متعلق خود است.

رسیدگی فنی

دفتر فنی

مهندسین مشاور  
ابنیه طراحان البرز(عامل چهارم)

معاونت فنی و عمرانی

نظارت و اجرا

نظارت

۶۷- دارا بودن گواهینامه معتبر رانندگی برای کلیه رانندگان پیمانکار و همچنین برچسب معاینه فنی برای کلیه خودروهای متعلق به پیمانکار الزامی است.

۶۸- پیمانکار ملزم به استفاده از تجهیزات ایمنی و بهداشتی از قبیل دستکش، کلاه ایمنی و کفش ایمنی و ... مناسب است.

۶۹- پیمانکار موظف به رعایت کلیه ضوابط ایمنی برای عوامل اجرایی خود و شهروندان و همچنین حفظ علائم، تاسیسات، مبلمان شهری، فضای سبز و هماهنگی با شرکتهای تاسیساتی ذیربط است. پیمانکار موظف به نصب کلیه علائم ایمنی شامل وسایل هشدار دهنده، ترافیکی، چراغهای راهنمایی و گردان و حفاظت فیزیکی در پیرامون محل پروژه است. ضمناً پاسخگویی کلیه مسئولیتها در تمامی مراجع پیمانکار است.

۷۰- پیمانکار موظف است در قالب گزارشات ماهیانه از اقدامات اجرایی خود در سیستم مدیریت کنترل پروژه کارفرما را مطلع گرداند و حداکثر ۵ روز بعد از انعقاد قرارداد فرم اطلاعات پروژه شامل پیش بینی و ریز فعالیت های اجرایی (WBS) و نمودارهای GANTT و CPM را تکمیل و ارائه نماید.

۷۱- به کاربردن بهترین روشها و ماشین آلات از قبیل بتونیر و ملات ساز برای بتن تقویتی، ملات و استفاده از دستگاه برش آسفالت، قالب بندی فلزی و مجربترین عوامل جهت اجرا الزامی است.

۷۲- پیمانکار پذیرفت که کلیه مفاد شرایط عمومی و خصوصی پیمان جز لاینفک پیمان بوده و موظف به رعایت کلیه مفاد آن می باشد.

رسیدگی فنی

دفتر فنی

مهندسین مشاور  
ابنیه طراحان البرز (عامل چهارم)

معاونت فنی و عمرانی

نظارت و اجرا

نظارت

## پیوست شرایط خصوصی

تهیه و اجرای کانیو، جدول و نهر در سطح ناحیه دو

لیست آدرسهای مورد تأیید کارفرما جهت اجرای پروژه در سطح ناحیه دو:

ردیف	آدرس	عرض	طول	اندازه خرابی (متر طول)	نوع خرابی
۱	خیابان فتح ۱۷	۲	۱۲۰۰	۱۶۱۰	بازسازی و احداث کامل
۲	خیابان مسیح خواه ضلع شرق	۱۰	۵۲۰	۸۳	بازسازی کلی
۳	خیابان لاله ارداقی	۱	۲۰۰	۲۱۰	بازسازی کلی
۴	خیابان رجبی	۱	۳۰۰	۲۹۷	بازسازی کلی
جمع				۲۲۰۰	

رسیدگی فنی

دفتر فنی

مهندسین مشاور  
ابنیه طراحان البرز (عامل چهارم)

معاونت فنی و عمرانی

نظارت و اجرا

نظارت

خلاصه برآورد هزینه اجرای نهر و جدول ناحیه ۲ منطقه ۹ طبق فهرست بها راه و باند سال ۱۳۸۸

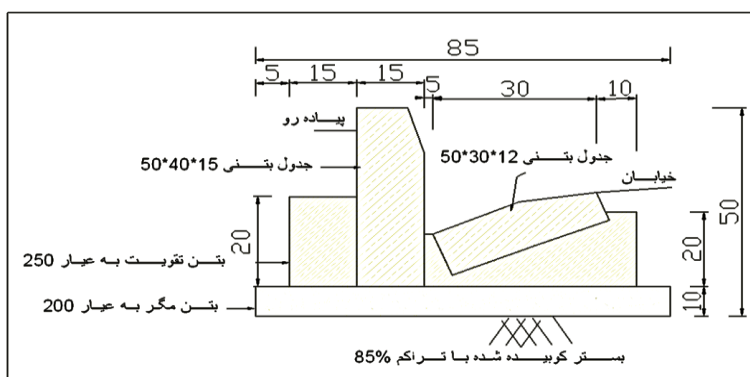
ردیف	شرح عملیات	هزینه اجرای واحد (ریال)	مقدار	قیمت کل (ریال)
۱	نهر سر باز دهانه ۴۰ با جدول ۱۵*۴۰*۵۰	۳۷۵,۹۷۲	۱۶۱۰	۶۰۵۳۱۵۱۷۷.۶
۲	کانیو جانبی با جدول ۱۲*۳۰ و ۱۵*۵۰	۳۴۲,۰۳۵	۳۰۰	۱۰۲۶۱۰۴۳۴
۴	کانیو جانبی با جدول ۱۲*۳۰ و ۱۵*۴۰	۳۰۵,۰۹۸	۲۹۰	۸۸۴۷۸۴۹۸.۸۸
	جمع			۷۹۶,۴۰۴,۱۱۰
	تجهیز کارگاه			۳۱,۰۰۰,۰۰۰
	جمع کل			۸۲۷,۴۰۴,۱۱۰





## کانیو جانبی با جداول ۱۵\*۴۰\*۵۰ و ۱۲\*۳۰\*۵۰

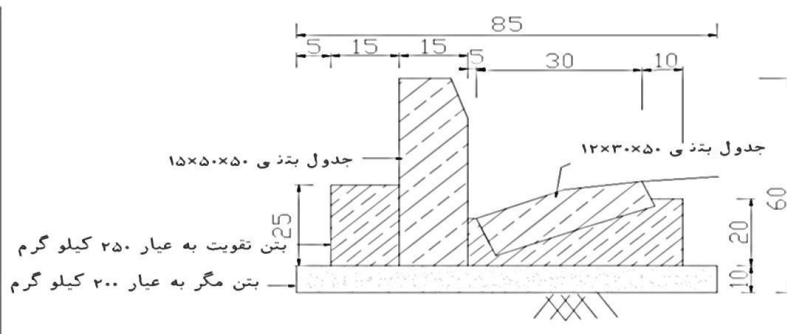
ردیف	آیتم	شرح عملیات	واحد	مقدار	قیمت واحد	جمع کل
۱	۱۰۳۰۷	تخریب بتن غیر مسلح	مترمکعب	۰.۲۶۲	۳۰۳,۵۰۰	۷۹,۵۱۷
۲	۱۰۴۰۵	برش آسفالت با کانر	متر طول	۲.۰۰۰	۳,۷۷۰	۷,۵۴۰
۳	۱۰۴۰۶	اضافه بهای برش آسفالت بیش از ۷ سانتی متر (تا ۱۰ سانتیمتر)	متر طول	۶.۰۰۰	۴۶۵	۲,۷۹۰
۴	۱۰۴۰۹	تخریب آسفالت بین دوخط برش با عمق ۷ سانت	متر مربع	۰.۵۰۰	۱,۸۸۰	۹۴۰
۵	۱۰۴۱۰	اضافه بهای تخریب آسفالت بیش از ۷ سانتی متر (تا ۱۰ سانتیمتر)	متر مربع	۱.۵۰۰	۳۲۰	۴۸۰
۶	۲۰۱۰۱	خاکبرداری در زمین غیرسنگی (سخت)	مترمکعب	۰.۰۳۷	۱۸,۶۰۰	۶۸۸
۷	۲۰۴۰۱	حمل خاک تا فاصله ۲۰ متر بادست	مترمکعب	۰.۰۳۷	۱۵,۱۰۰	۵۵۹
۸	۳۰۹۰۱	بارگیری و حمل تا فاصله ۱۰۰ متر با ماشین	مترمکعب	۰.۴۳۳	۳,۰۲۰	۱,۳۰۸
۹	۳۰۹۰۲	بارگیری و حمل تا فاصله ۵۰۰ متر با ماشین	مترمکعب	۰.۴۳۳	۲۶۵*۴	۴۵۹
۱۰	۳۰۹۰۳	بارگیری و حمل تا فاصله ۱۰ کیلومتر با ماشین	مترمکعب-کیلومتر	۰.۴۳۳	۹۸*۹.۵	۴,۰۳۱
۱۱	۳۰۹۰۴	بارگیری و حمل تا فاصله ۳۰ کیلومتر با ماشین	مترمکعب-کیلومتر	۰.۴۳۳	۸۹۵*۲۰	۷,۷۵۱
۱۲	۳۰۹۰۵	بارگیری و حمل تا فاصله ۴۰ کیلومتر با ماشین	مترمکعب-کیلومتر	۰.۴۳۳	۸۰۵*۱۰	۳,۴۸۶
۱۳	۱۲۱۰۰۱	حمل شن و ماسه تا ۱۰ کیلومتر	مترمکعب-کیلومتر	۰.۱۷۲	۱.۳*۹۸۰*۹	۱,۹۷۲
۱۴	۱۲۱۰۰۲	حمل شن و ماسه بیشتر از ۱۰ کیلومتر	مترمکعب-کیلومتر	۰.۱۷۲	۱.۳*۸۵۰*۲۰	۳,۸۰۱
۱۵	۳۰۹۱۰	حمل آب از فاصله ۱۰ کیلومتری	مترمکعب-کیلومتر	۰.۰۸۶	۱۲۰۰*۹	۹۲۹
		<b>جمع آیتمهای تخریب</b>	<b>۱۱۶,۲۵۰</b>			
۱۶	۱۲۰۱۰۳	تهیه و اجرای بتن مگر به عیار ۲۰۰ کیلو گرم	مترمکعب	۰.۰۸۵	۲۴۹,۵۰۰	۲۱,۲۰۸
۱۷	۱۲۰۱۰۴	تهیه و اجرای بتن تقویت به عیار ۲۵۰ کیلو گرم	مترمکعب	۰.۰۸۷	۲۸۰,۵۰۰	۲۴,۴۰۴
۱۸	۱۳۰۸۰۷	تهیه و نصب جدول بتنی پیش ساخته ۱۲*۳۰*۵۰	مترمکعب	۰.۰۳۶	۱,۲۷۹,۰۰۰	۴۶,۰۴۴
۱۹	۱۳۰۸۰۷	تهیه و نصب جدول بتنی پیش ساخته ۱۵*۴۰*۵۰	مترمکعب	۰.۰۶۰	۱,۲۷۹,۰۰۰	۷۶,۷۴۰
۲۰	۱۲۰۳۰۱	اضافه بهای ضخامت کمتر از ۱۵ سانتیمتر	مترمکعب	۰.۰۸۷	۱۱,۵۰۰	۱,۰۰۱
۲۱	۱۲۰۷۰۱	اضافه بهاء مصرف سیمان نوع ۲ بجای نوع ۱	کیلوگرم	۳۸,۷۵۰	۱۶	۶۲۰
۲۲	۱۲۰۷۰۳	اضافه بهای مصرف سیمان اضافی نسبت به عیار بتن جدول	کیلوگرم	۱۳,۵۰۰	۵۹۵	۸,۰۳۳
۲۳	۸۰۱۰۲	قالب بندی	مترمربع	۰.۴۰۰	۲۷,۰۰۰	۱۰,۸۰۰
		<b>جمع آیتمهای اجر</b>	<b>۱۸۸,۸۴۸</b>			
		<b>جمع کل</b>	<b>۳۰۵,۰۹۸</b>			





## کانیو جانبی باجداول ۱۵\*۵۰\*۵۰ و ۱۲\*۳۰\*۵۰

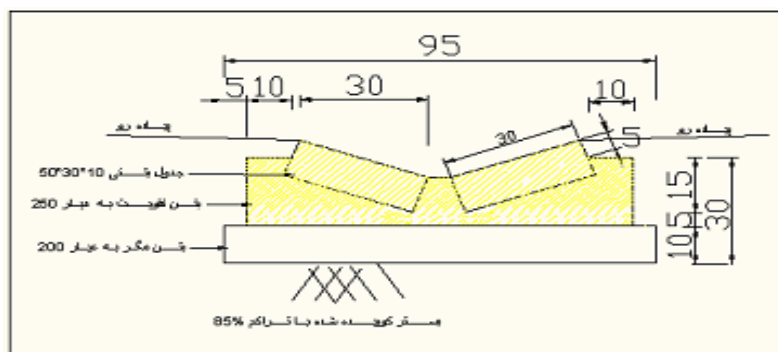
ردیف	آیتم	شرح عملیات	واحد	مقدار	قیمت واحد	جمع کل
۱	۱۰۳۰۷	تخریب بتن غیر مسلح	مترمکعب	۰.۲۸۵	۳۰۳,۵۰۰	۸۶,۴۹۸
۲	۱۰۴۰۵	برش آسفالت با کاتر	متر طول	۲.۰۰۰	۳,۷۷۰	۷,۵۴۰
۳	۱۰۴۰۶	اضافه بهای برش آسفالت بیش از ۷ سانتی متر (تا ۱۰ سانتیمتر)	متر طول	۶.۰۰۰	۴۶۵	۲,۷۹۰
۴	۱۰۴۰۹	تخریب آسفالت بین دوخط برش با عمق ۷ سانت	متر مربع	۰.۳۵۰۰	۱,۸۸۰	۶۵۸
۵	۱۰۴۱۰	اضافه بهای تخریب آسفالت بیش از ۷ سانتی متر (تا ۱۰ سانتیمتر)	متر مربع	۱.۷۵۰۰	۳۲۰	۵۶۰
۶	۲۰۱۰۱	خاکبرداری در زمین غیرسنگی (سخت)	مترمکعب	۰.۰۲۳	۱۸,۶۰۰	۴۱۹
۷	۲۰۴۰۱	حمل خاک تا فاصله ۲۰ متر بادیست	مترمکعب	۰.۰۲۳	۱۵,۱۰۰	۳۴۰
۸	۳۰۹۰۱	بارگیری و حمل تا فاصله ۱۰۰ متر با ماشین	مترمکعب	۰.۴۵۰	۳,۰۲۰	۱,۳۵۹
۹	۳۰۹۰۲	بارگیری و حمل تا فاصله ۵۰۰ متر با ماشین	مترمکعب	۰.۴۵۰	۲۶۵*۴	۴۷۷
۱۰	۳۰۹۰۳	بارگیری و حمل تا فاصله ۱۰ کیلومتر با ماشین	مترمکعب-کیلومتر	۰.۴۵۰	۹۸۰*۹.۵	۴,۱۹۰
۱۱	۳۰۹۰۴	بارگیری و حمل تا فاصله ۳۰ کیلومتر با ماشین	مترمکعب-کیلومتر	۰.۴۵۰	۸۹۵*۲۰	۸,۰۵۵
۱۲	۳۰۹۰۵	بارگیری و حمل تا فاصله ۴۰ کیلومتر با ماشین	مترمکعب-کیلومتر	۰.۴۵۰	۸۰۵*۱۰	۳,۶۲۳
۱۳	۱۲۱۰۰۱	حمل شن و ماسه تا ۱۰ کیلومتر	مترمکعب-کیلومتر	۰.۳۳۰۰	۱.۳*۹۸۰*۹	۳,۷۸۴
۱۴	۱۲۱۰۰۲	حمل شن و ماسه بیشتر از ۱۰ کیلومتر	مترمکعب-کیلومتر	۰.۳۳۰۰	۱.۳*۸۵۰*۲۰	۷,۲۹۳
۱۵	۳۰۹۱۰	حمل آب از فاصله ۱۰ کیلومتری	مترمکعب-کیلومتر	۰.۰۸۵	۱۲۰۰*۹	۹۱۸
۱۲۸,۵۰۲		جمع آیتمهای تخریب				
۱۶	۱۲۰۱۰۳	تهیه و اجرای بتن مگر به عیار ۲۰۰ کیلو گرم	مترمکعب	۰.۰۸۵	۲۴۹,۵۰۰	۲۱,۲۰۸
۱۷	۱۲۰۱۰۴	تهیه و اجرای بتن تقویت به عیار ۲۵۰ کیلو گرم	مترمکعب	۰.۰۹۵	۲۸۰,۵۰۰	۲۶,۶۴۸
۱۸	۱۳۰۸۰۷	تهیه و نصب جدول بتنی پیش ساخته ۱۵*۵۰*۵۰	مترمکعب	۰.۰۷۵	۱,۲۷۹,۰۰۰	۹۵,۹۲۵
۱۹	۱۳۰۸۰۷	تهیه و نصب جدول بتنی پیش ساخته ۱۲*۳۰*۵۰	مترمکعب	۰.۰۳۶	۱,۲۷۹,۰۰۰	۴۶,۰۴۴
۲۰	۱۲۰۳۰۱	اضافه بهای ضخامت کمتر از ۱۵ سانتیمتر	مترمکعب	۰.۰۸۷	۱۱,۵۰۰	۱,۰۰۱
۲۱	۱۲۰۷۰۱	اضافه بهاء مصرف سیمان نوع ۲ بجای نوع ۱	کیلوگرم	۴۰.۷۵۰	۱۶	۶۵۲
۲۲	۱۲۰۷۰۳	اضافه بهای مصرف سیمان اضافی نسبت به عیار بتن جدول	کیلوگرم	۱۶.۶۵۰	۵۹۵	۹,۹۰۷
۲۳	۸۰۱۰۲	قالب بندی	مترمربع	۰.۴۵۰	۲۷,۰۰۰	۱۲,۱۵۰
۲۱۳,۵۳۳		جمع آیتمهای اجر				
۳۴۲,۰۳۵		جمع کل				





## کانیو مرکزی با جدول ۱۲\*۳۰\*۵۰

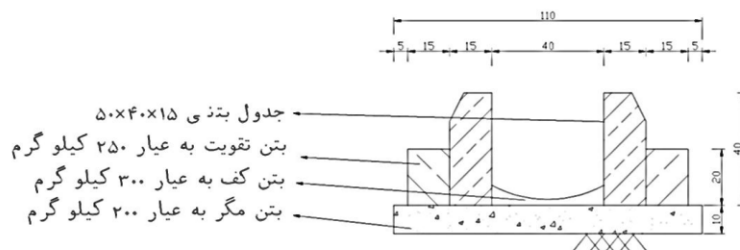
ردیف	آیتم	شرح عملیات	واحد	مقدار	قیمت واحد	جمع کل
۱	۱۰۳۰۷	تخریب بتن غیر مسلح	مترمکعب	۰.۲۷۲	۳۰۳.۵۰۰	۸۲.۵۵۲
۲	۱۰۴۰۵	برش آسفالت با کاتر	متر طول	۲.۰۰۰	۳.۷۷۰	۷.۵۴۰
۳	۱۰۴۰۶	اضافه بهای برش آسفالت بیش از ۷ سانتی متر (تا ۱۰ سانتیمتر)	متر طول	۶.۰۰۰	۴۶۵	۲.۷۹۰
۴	۱۰۴۰۹	تخریب آسفالت بین دو خط برش با عمق ۷ سانت	متر مربع	۰.۳۰۰	۱.۸۸۰	۵۶۴
۵	۱۰۴۱۰	اضافه بهای تخریب آسفالت بیش از ۷ سانتی متر (تا ۱۰ سانتیمتر)	متر مربع	۱.۵۰۰	۳۲۰	۴۸۰
۶	۲۰۱۰۱	خاکبرداری در زمین غیر سنگی (سخت)	مترمکعب	۰.۰۲۰	۱۸.۶۰۰	۳۷۲
۷	۲۰۴۰۱	حمل خاک تا فاصله ۲۰ متر بادیست	مترمکعب	۰.۰۲۰	۱۵.۱۰۰	۳۰۲
۸	۳۰۹۰۱	بارگیری و حمل تا فاصله ۱۰۰ متر با ماشین	مترمکعب	۰.۳۷۷	۳.۰۲۰	۱.۱۳۹
۹	۳۰۹۰۲	بارگیری و حمل تا فاصله ۵۰۰ متر با ماشین	مترمکعب	۰.۳۷۷	۲۶۵*۴	۴۰۰
۱۰	۳۰۹۰۳	بارگیری و حمل تا فاصله ۱۰ کیلومتر با ماشین	مترمکعب-کیلومتر	۰.۳۷۷	۹۸۰*۹.۵	۳.۵۱۰
۱۱	۳۰۹۰۴	بارگیری و حمل تا فاصله ۳۰ کیلومتر با ماشین	مترمکعب-کیلومتر	۰.۳۷۷	۸۹۵*۲۰	۶.۷۴۸
۱۲	۳۰۹۰۵	بارگیری و حمل تا فاصله ۴۰ کیلومتر با ماشین	مترمکعب-کیلومتر	۰.۳۷۷	۸۰۵*۱۰	۳.۰۳۵
۱۳	۱۲۱۰۰۱	حمل شن و ماسه تا ۱۰ کیلومتر	مترمکعب-کیلومتر	۰.۲۰	۱.۳*۹۸۰*۹	۲.۲۹۳
۱۴	۱۲۱۰۰۲	حمل شن و ماسه بیشتر از ۱۰ کیلومتر	مترمکعب-کیلومتر	۰.۲۰	۱.۳*۸۵۰*۲۰	۴.۴۲۰
۱۵	۳۰۹۱۰	حمل آب از فاصله ۱۰ کیلومتری	مترمکعب-کیلومتر	۰.۰۳۵	۱۲۰۰*۹	۳۷۸
<b>جمع آیتمهای تخریب</b>						<b>۱۱۶.۵۲۲</b>
۱۶	۱۲۰۱۰۳	تهیه و اجرای بتن مگر به عیار ۲۰۰ کیلو گرم	مترمکعب	۰.۰۹۵	۲۴۹.۵۰۰	۲۳.۷۰۳
۱۷	۱۲۰۱۰۴	تهیه و اجرای بتن تقویت به عیار ۲۵۰ کیلو گرم	مترمکعب	۰.۱۰۷	۲۸۰.۵۰۰	۳۰.۰۱۴
۱۸	۱۳۰۸۰۱	تهیه و نصب جدول بتنی پیش ساخته ۱۲*۳۰*۵۰	مترمکعب	۰.۰۷۲	۱,۲۷۹,۰۰۰	۹۲,۰۸۸
۱۹	۱۲۰۳۰۱	اضافه بهای ضخامت کمتر از ۱۵ سانتیمتر	مترمکعب	۰.۱۰۷	۱۱,۵۰۰	۱,۲۳۱
۲۰	۱۲۰۷۰۱	اضافه بهاء مصرف سیمان نوع ۳ بجای نوع ۱	کیلوگرم	۴۵.۷۵۰	۱۶	۷۳۲
۲۱	۱۲۰۷۰۳	اضافه بهای مصرف سیمان اضافی نسبت به عیار بتن جدول	کیلوگرم	۹.۰۰۰	۵۹۵	۵,۳۵۵
۲۲	۸۰۱۰۲	قالب بندی	مترمربع	۰.۴۰۰	۲۷,۰۰۰	۱۰,۸۰۰
<b>جمع آیتمهای اجرا</b>						<b>۱۶۳,۹۲۲</b>
<b>جمع کل</b>						<b>۲۸۰,۴۴۴</b>





## نهرسرباز دهانه ۴۰ با جدول ۱۵\*۴۰\*۵۰

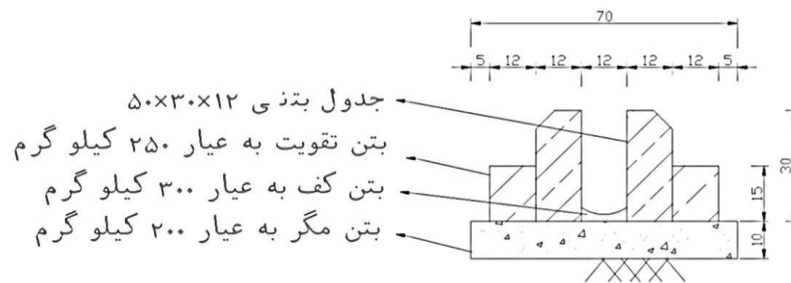
ردیف	آیتم	شرح عملیات	واحد	مقدار	قیمت واحد	جمع کل
۱	۱۰۳۰۷	تخریب بتن غیر مسلح	مترمکعب	۰.۳۳۰	۳۰۳,۵۰۰	۱۰۰,۱۵۵
۲	۱۰۴۰۵	برش آسفالت با کاتر	متر طول	۲.۰۰۰	۳,۷۷۰	۷,۵۴۰
۳	۱۰۴۰۶	اضافه بهای برش آسفالت بیش از ۷ سانتی متر (تا ۱۰ سانتیمتر)	متر طول	۶.۰۰۰	۴۶۵	۲,۷۹۰
۴	۱۰۴۰۹	تخریب آسفالت بین دوخط برش با عمق ۷ سانت	متر مربع	۰.۴۰۰	۱,۸۸۰	۷۵۲
۵	۱۰۴۱۰	اضافه بهای تخریب آسفالت بیش از ۷ سانتی متر (تا ۱۰ سانتیمتر)	متر مربع	۲.۰۰۰	۳۲۰	۶۴۰
۶	۲۰۱۰۱	خاکبرداری در زمین غیرسنگی (سخت)	مترمکعب	۰.۰۲۰	۱۸,۶۰۰	۳۷۲
۷	۲۰۴۰۱	حمل خاک تا فاصله ۲۰ متر بادست	مترمکعب	۰.۰۲۰	۱۵,۱۰۰	۳۰۲
۸	۳۰۹۰۱	بارگیری و حمل تا فاصله ۱۰۰ متر با ماشین	مترمکعب	۰.۴۹۵	۳,۰۲۰	۱,۴۹۵
۹	۳۰۹۰۲	بارگیری و حمل تا فاصله ۵۰۰ متر با ماشین	مترمکعب	۰.۴۹۵	۲۶۵*۴	۵۲۵
۱۰	۳۰۹۰۳	بارگیری و حمل تا فاصله ۱۰ کیلومتر با ماشین	مترمکعب-کیلومتر	۰.۴۹۵	۹۸۰*۹.۵	۴,۶۰۸
۱۱	۳۰۹۰۴	بارگیری و حمل تا فاصله ۳۰ کیلومتر با ماشین	مترمکعب-کیلومتر	۰.۴۹۵	۸۹۵*۲۰	۸,۸۶۱
۱۲	۳۰۹۰۵	بارگیری و حمل تا فاصله ۴۰ کیلومتر با ماشین	مترمکعب-کیلومتر	۰.۴۹۵	۸۰۵*۱۰	۳,۹۸۵
۱۳	۱۲۱۰۰۱	حمل شن و ماسه تا ۱۰ کیلومتر	مترمکعب-کیلومتر	۰.۲۱۰۰	۱.۳*۹۸۰*۹	۲,۴۰۸
۱۴	۱۲۱۰۰۲	حمل شن و ماسه بیشتر از ۱۰ کیلومتر	مترمکعب-کیلومتر	۰.۲۱۰۰	۱.۳*۸۵۰*۲۰	۴,۶۴۱
۱۵	۳۰۹۱۰	حمل آب از فاصله ۱۰ کیلومتری	مترمکعب-کیلومتر	۰.۳۵۰	۱۲۰۰*۹	۳,۷۸۰
		جمع آیتمهای تخریب				۱۴۲,۸۵۳
۱۷	۱۲۰۱۰۳	تهیه و اجرای بتن مگر به عیار ۲۰۰ کیلو گرم	مترمکعب	۰.۱۱۰	۲۴۹,۵۰۰	۲۷,۴۴۵
۱۸	۱۲۰۱۰۴	تهیه و اجرای بتن تقویت به عیار ۲۵۰ کیلو گرم	مترمکعب	۰.۰۶۰	۲۸۰,۵۰۰	۱۶,۸۳۰
۱۹	۱۲۰۱۰۵	تهیه و اجرای بتن کف به عیار ۳۰۰ کیلو گرم	مترمکعب	۰.۰۴۰	۳۰۹,۵۰۰	۱۲,۳۸۰
۲۰	۱۳۰۸۰۷	تهیه و نصب جدول بتنی پیش ساخته	مترمکعب	۰.۱۲۰	۱,۲۷۹,۰۰۰	۱۵۳,۴۸۰
۲۱	۱۲۰۳۰۱	اضافه بهای ضخامت کمتر از ۱۵ سانتیمتر	مترمکعب	۰.۰۶۰	۱۱,۵۰۰	۶۹۰
۲۲	۱۲۰۷۰۱	اضافه بهاء مصرف سیمان نوع ۲ بجای نوع ۱	کیلوگرم	۴۹,۰۰۰	۱۶	۷۸۴
۲۳	۱۲۰۷۰۳	اضافه بهای مصرف سیمان اضافی نسبت به عیار بتن جدول	کیلوگرم	۱۸,۰۰۰	۵۹۵	۱۰,۷۱۰
۲۴	۸۰۱۰۲	قالب بندی	مترمربع	۰.۴۰۰	۲۷,۰۰۰	۱۰,۸۰۰
		جمع آیتمهای اجرا				۲۳۳,۱۱۹
		جمع کل				۳۷۵,۹۷۲





## نهر روسی دهانه ۱۲ با جدول ۳۰\*۳۰\*۵۰

ردیف	آیتم	شرح عملیات	واحد	مقدار	قیمت واحد	جمع کل
۱	۱۰۳۰۷	تخریب بتن غیر مسلح	مترمکعب	۰.۱۹۰	۳۰۳,۵۰۰	۵۷,۶۶۵
۲	۱۰۴۰۵	برش آسفالت با کاتر	متر طول	۲.۰۰۰	۳,۷۷۰	۷,۵۴۰
۳	۱۰۴۰۶	اضافه بهای برش آسفالت بیش از ۷ سانتی متر (تا ۱۰ سانتیمتر)	متر طول	۶.۰۰۰	۴۶۵	۲,۷۹۰
۴	۱۰۴۰۹	تخریب آسفالت بین دوخط برش با عمق ۷ سانت	متر مربع	۰.۳۴۰	۱,۸۸۰	۶۳۹
۵	۱۰۴۱۰	اضافه بهای تخریب آسفالت بیش از ۷ سانتی متر (تا ۱۰ سانتیمتر)	متر مربع	۱.۷۰۰	۳۲۰	۵۴۴
۶	۲۰۱۰۱	خاکبرداری در زمین غیرسنگی (سخت)	مترمکعب	۰.۰۱۵	۱۸,۶۰۰	۲۷۹
۷	۲۰۴۰۱	حمل خاک تا فاصله ۲۰ متر بادیست	مترمکعب	۰.۰۱۵	۱۵,۱۰۰	۲۲۷
۸	۳۰۹۰۱	بارگیری و حمل تا فاصله ۱۰۰ متر با ماشین	مترمکعب	۰.۲۹۵۰	۳,۰۲۰	۸۹۱
۹	۳۰۹۰۲	بارگیری و حمل تا فاصله ۵۰۰ متر با ماشین	مترمکعب	۰.۲۹۵۰	۲۶۵*۴	۳۱۳
۱۰	۳۰۹۰۳	بارگیری و حمل تا فاصله ۱۰ کیلومتر با ماشین	مترمکعب-کیلومتر	۰.۲۹۵۰	۹۸۰*۹.۵	۲,۷۴۶
۱۱	۳۰۹۰۴	بارگیری و حمل تا فاصله ۳۰ کیلو متر با ماشین	مترمکعب-کیلومتر	۰.۲۹۵۰	۸۹۵*۲۰	۵,۲۸۱
۱۲	۳۰۹۰۵	بارگیری و حمل تا فاصله ۴۰ کیلو متر با ماشین	مترمکعب-کیلومتر	۰.۲۹۵۰	۸۰۵*۱۰	۲,۳۷۵
۱۳	۱۲۱۰۰۱	حمل شن و ماسه تا ۱۰ کیلومتر	مترمکعب-کیلومتر	۰.۱۱۸۰	۱.۳*۹۸۰*۹	۱,۳۵۳
۱۴	۱۲۱۰۰۲	حمل شن و ماسه بیشتر از ۱۰ کیلومتر	مترمکعب-کیلومتر	۰.۱۱۸۰	۱.۳*۸۵۰*۲۰	۲,۶۰۸
۱۵	۳۰۹۱۰	حمل آب از فاصله ۱۰ کیلومتری	مترمکعب-کیلومتر	۰.۲۵۰	۱۲۰۰*۹	۲,۷۰۰
جمع آیتمهای تخریب						۸۷,۹۵۰
۱۷	۱۲۰۱۰۳	تهیه و اجرای بتن مگر به عیار ۲۰۰ کیلو گرم	مترمکعب	۰.۰۷۰	۲۴۹,۵۰۰	۱۷,۴۶۵
۱۸	۱۲۰۱۰۴	تهیه و اجرای بتن تقویت به عیار ۲۵۰ کیلو گرم	مترمکعب	۰.۰۳۶	۲۸۰,۵۰۰	۱۰,۰۹۸
۱۹	۱۲۰۱۰۵	تهیه و اجرای بتن کف به عیار ۳۰۰ کیلو گرم	مترمکعب	۰.۰۱۲	۳۰۹,۵۰۰	۳,۷۱۴
۲۰	۱۳۰۸۰۷	تهیه و نصب جدول بتنی پیش ساخته	مترمکعب	۰.۰۷۲	۱,۲۷۹,۰۰۰	۹۲,۰۸۸
۲۱	۱۲۰۳۰۱	اضافه بهای ضخامت کمتر از ۱۵ سانتیمتر	مترمکعب	۰.۰۳۶	۱۱,۵۰۰	۴۱۴
۲۲	۱۲۰۷۰۱	اضافه بهاء مصرف سیمان نوع ۲ بجای نوع ۱	کیلوگرم	۲۶.۶۰۰	۱۶	۴۲۶
۲۳	۱۲۰۷۰۳	اضافه بهای مصرف سیمان اضافی نسبت به عیار بتن جدول	کیلوگرم	۱۰.۸۰۰	۵۹۵	۶,۴۲۶
۲۴	۸۰۱۰۲	قالب بندی	مترمربع	۰.۳۰۰	۲۷,۰۰۰	۸,۱۰۰
جمع آیتمهای اجرا						۱۳۸,۷۳۱
جمع کل						۲۲۶,۶۸۰





## نهرسرباز دهانه ۵۰ با جدول ۲۰\*۶۰\*۵۰

ردیف	آیتم	شرح عملیات	واحد	مقدار	قیمت واحد	جمع کل
۱	۱۰۳۰۷	تخریب بتن غیر مسلح	مترمکعب	۰.۵۵۰	۳۰۳,۵۰۰	۱۶۶,۹۲۵
۲	۱۰۴۰۵	برش آسفالت با کانر	متر طول	۲.۰۰۰	۳,۷۷۰	۷,۵۴۰
۳	۱۰۴۰۶	اضافه بهای برش آسفالت بیش از ۷ سانتی متر (تا ۱۰ سانتیمتر)	متر طول	۶.۰۰۰	۴۶۵	۲,۷۹۰
۴	۱۰۴۰۹	تخریب آسفالت بین دوخط برش با عمق ۷ سانت	متر مربع	۰.۵۰۰	۱,۸۸۰	۹۴۰
۵	۱۰۴۱۰	اضافه بهای تخریب آسفالت بیش از ۷ سانتی متر (تا ۱۰ سانتیمتر)	متر مربع	۲.۵۰۰	۳۲۰	۸۰۰
۶	۲۰۱۰۱	خاکبرداری در زمین غیر سنگی (سخت)	مترمکعب	۰.۰۳۰	۱۸,۶۰۰	۵۵۸
۷	۲۰۴۰۱	حمل خاک تا فاصله ۲۰ متر بادست	مترمکعب	۰.۰۳۰	۱۵,۱۰۰	۴۵۳
۸	۳۰۹۰۱	بارگیری و حمل تا فاصله ۱۰۰ متر با ماشین	مترمکعب	۰.۷۸۰۰	۳,۰۲۰	۲,۳۵۶
۹	۳۰۹۰۲	بارگیری و حمل تا فاصله ۵۰۰ متر با ماشین	مترمکعب	۰.۷۸۰۰	۲۶۵*۴	۸۲۷
۱۰	۳۰۹۰۳	بارگیری و حمل تا فاصله ۱۰ کیلومتر با ماشین	مترمکعب-کیلومتر	۰.۷۸۰۰	۹۸۰*۹.۵	۷,۲۶۲
۱۱	۳۰۹۰۴	بارگیری و حمل تا فاصله ۳۰ کیلومتر با ماشین	مترمکعب-کیلومتر	۰.۷۸۰۰	۸۹۵*۲۰	۱۳,۹۶۲
۱۲	۳۰۹۰۵	بارگیری و حمل تا فاصله ۴۰ کیلومتر با ماشین	مترمکعب-کیلومتر	۰.۷۸۰۰	۸۰۵*۱۰	۶,۲۷۹
۱۳	۱۲۱۰۰۱	حمل شن و ماسه تا ۱۰ کیلومتر	مترمکعب-کیلومتر	۰.۲۷۰۰	۱.۳*۹۸۰*۹	۳,۰۹۶
۱۴	۱۲۱۰۰۲	حمل شن و ماسه بیشتر از ۱۰ کیلومتر	مترمکعب-کیلومتر	۰.۲۷۰۰	۱.۳*۸۵۰*۲۰	۵,۹۶۷
۱۵	۳۰۹۱۰	حمل آب از فاصله ۱۰ کیلومتری	مترمکعب-کیلومتر	۰.۳۵۰	۱۲۰۰*۹	۳,۷۸۰
		<b>جمع آیتمهای تخریب</b>	<b>۲۲۳,۵۳۴</b>			
۱۷	۱۲۰۱۰۳	تهیه و اجرای بتن مگر به عیار ۲۰۰ کیلو گرم	مترمکعب	۰.۱۴۰	۲۴۹,۵۰۰	۳۴,۹۳۰
۱۸	۱۲۰۱۰۴	تهیه و اجرای بتن تقویت به عیار ۲۵۰ کیلو گرم	مترمکعب	۰.۱۲۰	۲۸۰,۵۰۰	۳۳,۶۶۰
۱۹	۱۲۰۱۰۵	تهیه و اجرای بتن کف به عیار ۳۰۰ کیلو گرم	مترمکعب	۰.۰۵۰	۳۰۹,۵۰۰	۱۵,۴۷۵
۲۰	۱۳۰۸۰۷	تهیه و نصب جدول بتنی پیش ساخته	مترمکعب	۰.۲۴۰	۱,۲۷۹,۰۰۰	۳۰۶,۹۶۰
۲۱	۱۲۰۳۰۱	اضافه بهای ضخامت کمتر از ۱۵ سانتیمتر	مترمکعب	۰.۱۲۰	۱۱,۵۰۰	۱,۳۸۰
۲۲	۱۲۰۷۰۱	اضافه بهاء مصرف سیمان نوع ۲ بجای نوع ۱	کیلوگرم	۷۳,۰۰۰	۱۶	۱,۱۶۸
۲۳	۱۲۰۷۰۳	اضافه بهای مصرف سیمان اضافی نسبت به عیار بتن جدول	کیلوگرم	۳۶,۰۰۰	۵۹۵	۲۱,۴۲۰
۲۴	۸۰۱۰۲	قالب بندی	مترمربع	۰.۶۰۰	۲۷,۰۰۰	۱۶,۲۰۰
		<b>جمع آیتمهای اجرا</b>	<b>۴۳۱,۱۹۳</b>			
		<b>جمع کل</b>	<b>۶۵۴,۷۲۷</b>			

